

# ASUS VivoWatch™ BP

HC-A04 / HC-A04A  
Kullanım Klavuzu



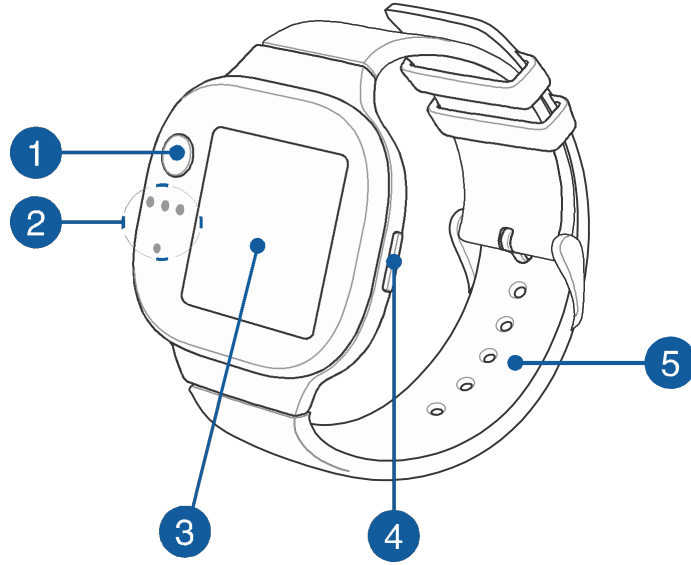
Android App



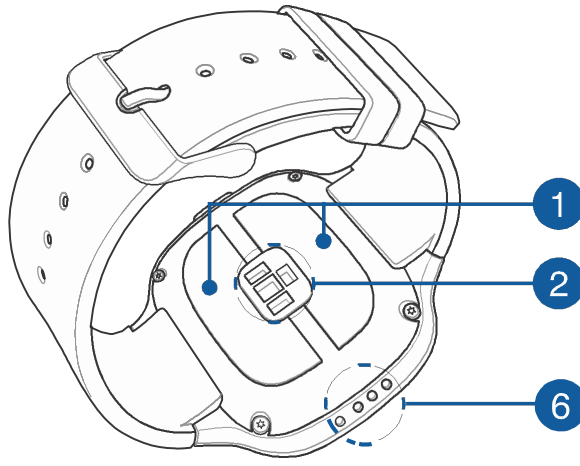
iOS App

## ASUS VivoWatch BP'yi tanıyalım

English



ASUS VivoWatch BP tek başına kullanılabilir ve indireceğiniz Android ya da İOS uygulamasıyla çeşitli ölçümler yapabilirsiniz.



- *ASUS VivoWatch BP IP67 sertifikasına sahiptir. Yağmur, kar ve su sızmasına dayanıklıdır fakat direk dalış için, uzun süreli sıvı temasına dayanıklı değildir.*
- *çeşitli kimyasallar ya da tuzlu suya mağruz kaldığında acilen temiz su ve ile temizlenmeli ve kurulanmalıdır.*

- 1 Electrode**

Bu kılım kalp atışı ve diđer sađlık ölçünlerini yapmak için kullanılır.
- 2 PPG (Photoplethysmogram) sensörü**

Bu kısım electrode ile beraber çalışarak sađlık datası ölçümü yapar
- 3 Dokunmatik Ekran**

Dokunmatik ekrandan kaydırarak ya da dokunarak gerekli ayarlar yapılır.

#### 4 Home Butonu

Bu butona basarak yazılım ana sayfasına geri dönölür. Bu butona 2saniye basılı tutarak saatinizi açabilirsiniz. Aynı butona saat açık iken 15saniye basılı tutarsanız saatiniz kapanır.

#### 5 Kayış

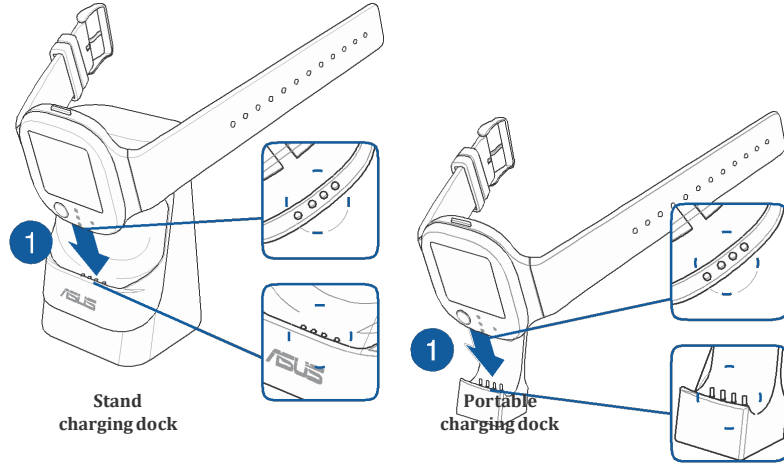
Kayış sayesinde saat kolunuza takılır.

#### 6 Şarj Bağlantıları (Giriş: 5Vdc, 0.5A)

Bu kısımdan saatinizi şar edebilirsiniz.

## ASUS VivoWatch BP'yi Şarj etme

1. Şekilde görüldüğü gibi şarj dokuna yerleştiriniz ve saati şarj ediniz.

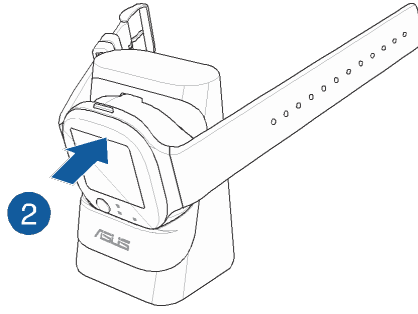


The stand şarj doku HC-A04 ile gelmektedir,,portable charging dock is sadece HC-A04A model only.

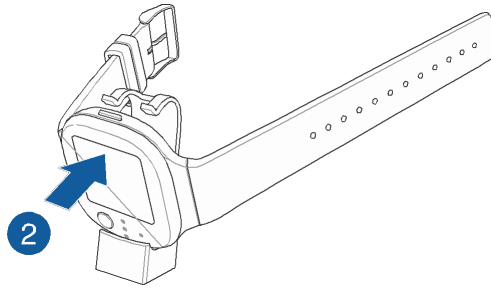


Şarj ortamının kuru ve serin olmasına dikkat ediniz.

2. Hassas bir şekilde saati dock a yerleřrin.

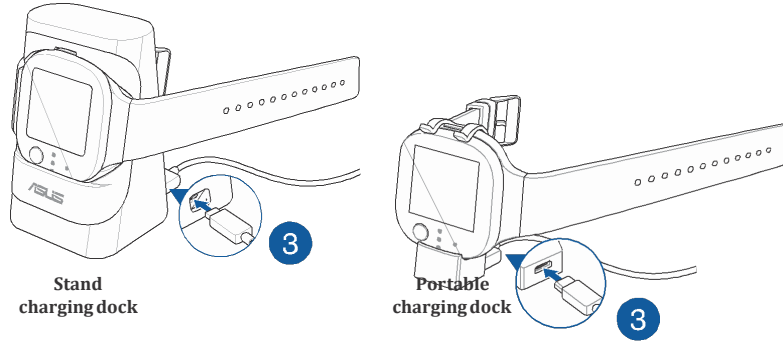


**Stand  
charging dock**



**Portable  
charging dock**

## 3. USB kablosunu önce dock'a sonra şarj cihazına bağlayınız



Your ASUS VivoWatch BP'ın şarjı dolduğunda otomatik açılır.



• Bağlantıların doğru yapıldığından emin olunuz..



# 2

## *ASUS VivoWatch BP Kullanımı*

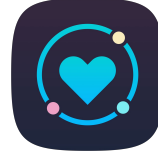
## Saatin Telefon Uygulamasının Kurulumu

Tüm özelliklerinden yararlanabilmek için ios veya android uygulamalarını telefonunuza kurabilirsiniz.

1. Google veya IOS hesaplarınız ile telefonda giriş yapınız.
2. **Play Store** veya **App Store'dan**



3. **ASUS HealthConnect App**, uygulamasını kurunuz.



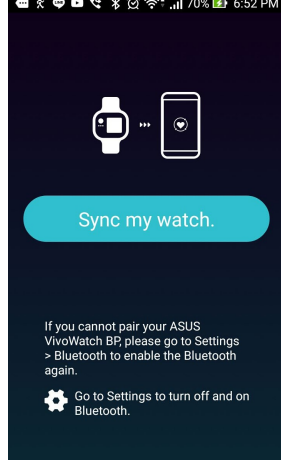
# İlk Kurulum

English

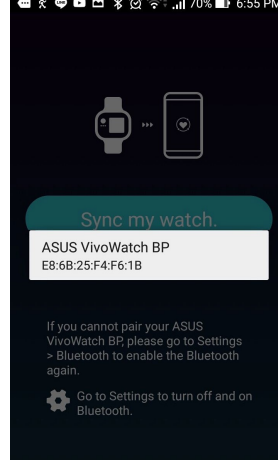


- *Telefonunuzun Bluetoothunu açınız*
- *Saatin telefona en fazla 3metre uzaklıkta olduğunu control ediniz.*

1. Home butonuna 2sn basarak saati başlatınız.
2. Telefonunuzdan **ASUS HealthConnect App** uygulamasını açınız.
3. Ekranda kurulum ile alakalı adımları takip ediniz.



11

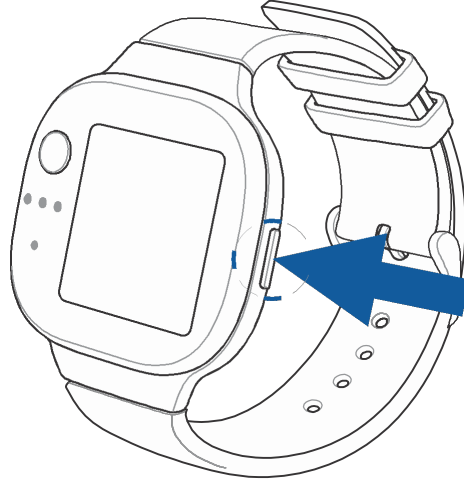


11

## ASUS VivoWatch BP Kullanımı

### ASUS VivoWatch BP'yi uyandırmak

Home Butonuna basarak saatinizi uyandırabilirsiniz..



*Bir süre kullanım ardından saat tekrar uyuma moduna geçer.*

## ASUS VivoWatch BP 'u kaydırarak kullanma

Sağ ve sola kaydırma hareketleri ile menülerde geçiş sağlanabilir.

English



**Home button**'na basarak ana sayfaya geri dönersiniz.

## Seçilen menüde detay görmek için

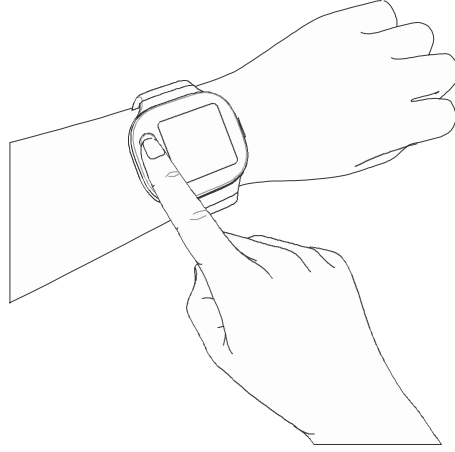
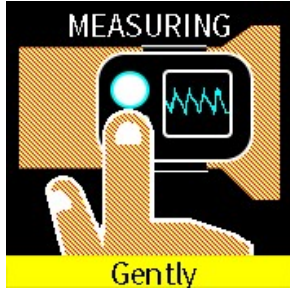
Seçilen menüde detay görmek için aşağı ve yukarı kaydırma hareketi ile hareket edebilirsiniz.



*Tüm menülerde detay olmayabilir..*

## Özellikler : Ölçüm Ekranı

Mesuring Screen kısmından PTT Index I ve tahmini kan akış hızı değerlerini okuyabilirsiniz. Bu ekrana giriniz ve ardından parmağınızı yeşil ışığa dokundurunuz.



Daha net sonuç alabilmek için:

- Saati normal bir şekilde takınız ve derinize dokunduğundan emin olunuz, ayrıca bilek kemiğinin üzerine gelmemesine dikkat ediniz.
- Kayışı çok sıkmayınız.
- Parmağınızı nazikçe yeşil ışığın üzerine yerleştiriniz.
- Ölçüm yapılırken hareket etmeyiniz.



- *Sensör ışığına direk bakmayınız, çocuklardan uzak tutunuz.*
- *The ASUS VivoWatch BP medical bir cihaz değildir. Yaklaşık ölçümler yapar, yapılan ölçümler garanti edilmez.*



## Bildirimler

Size telefon geldiğinde saatiniz arama olduğu veya mesaj geldiği konusunda size bilgi verir, aynı zamanda titrer.

English



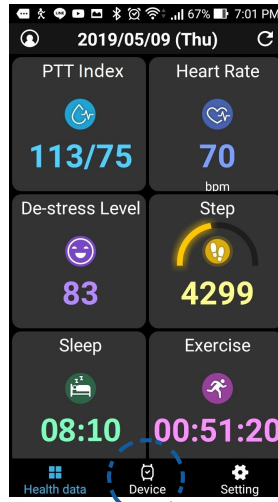
## Hatırlatmalar

ASUS VivoWatch BP saat başı yürümenizi hatırlatır, ayrıca ilaçlarınızı alma vaktinizi de hatırlatabilir.



## ASUS VivoWatch BP'I Gncelleme

1. ASUS HealthConnect App'yi alıřtırınız.
2. Device ikonuna tıklayarak adımları takip ediniz



Device icon

## Taşıma ve nakliye sırasında dikkat edilecek hususlar

- Lütfen taşıma esnasında ıslatmayınız, ıslak ve nemli alanlarda bulundurmuyunuz, ürünü ters çevirmeyiniz ve dikkatlice taşıyınız.

## Periyodik bakımla ilgili dikkat edilecek hususlar

- Bu ürün periyodik bakım gerektirmez.

## Montaj ve kurulum ile ilgili dikkat edilecek hususlar

- Kullanıcılar ürünün montaj ve bağlantılarını kendileri yapabilir. Detayları klavuzda mevcuttur.

## Kullanım Ömrü

13/6/2014 tarihli ve 29029 sayılı Resmî Gazete’de yayımlanan Satış Sonrası Hizmetler Yönetmeliği eki listede tespit ve ilan edilen kullanım ömrü 5 (beş) yıldır.

## Enerji Tüketimi açısından verimli kullanım

Enerji tüketimini azaltmak için cihaz kurulum klavuzunda belirtilen sıcaklıklar arasında çalıştırılmalı, cihazın etrafına hava akımını önleyici maddeler konulmamalıdır.

## İthalatçı bilgileri

### **EKSA ELEKTRONİK BİLGİ İŞLEM SAN. ve DIŞ TİC. A.Ş**

**Adres:** Kısıklı Mah. Alemdağ Cad. No:56/B 34696 Üsküdar - İSTANBUL

**TEL:** +90 216 524 99 99 **FAX:** +90 216 523 00 58 **e-mail:** bilgi@eksa.com.tr

## **TÜKETİCİNİN SEÇİMLİK HAKLARI ve GARANTİ ŞARTLARI**

- 1)Garanti süresi, malın teslim tarihinden itibaren başlar ve **2 (iki) yıldır.**
- 2)Malın bütün parçaları dahil olmak üzere tamamı garanti kapsamındadır.
- 3) Malın ayıplı olduğunun anlaşılması durumunda tüketici, 6502 sayılı Tüketicinin Korunması Hakkında Kanununun 11 inci maddesinde yer alan;
  - a- **Sözleşmeden dönme,**
  - b- **Satış bedelinden indirim isteme,**
  - c- **Ücretsiz onarılmasını isteme,**
  - ç- **Satılanın ayıpsız bir misli ile değiştirilmesini isteme, haklarından birini kullanabilir.**
- 4)**Tüketicinin bu haklardan ücretsiz onarım hakkını** seçmesi durumunda satıcı; işçilik masrafı, değiştirilen parça bedeli ya da başka herhangi bir ad altında hiçbir ücret talep etmeksizin malın onarımını yapmak veya yaptırmakla yükümlüdür. Tüketici ücretsiz onarım hakkını üretici veya ithalatçıya karşı da kullanabilir. Satıcı, üretici ve ithalatçı tüketicinin bu hakkını kullanmasından müteselsilen sorumludur.
- 5)Tüketicinin, **ücretsiz onarım hakkını** kullanması halinde malın;
  - Garanti süresi içinde tekrar arızalanması,
  - Tamiri için gereken azami sürenin aşılması,
  - Tamirinin mümkün olmadığı, yetkili servis istasyonu, satıcı, üretici veya ithalatçı tarafından bir raporla belirlenmesi durumlarında;**tüketici malın bedel iadesini, ayıp oranında bedel indirimini veya imkân varsa malın ayıpsız misli ile değiştirilmesini** satıcıdan talep edebilir. Satıcı, tüketicinin talebini reddedemez. Bu talebin yerine getirilmemesi durumunda satıcı, üretici ve ithalatçı müteselsilen sorumludur.
- 6)Malın tamir süresi **20 iş gününü**, binek otomobil ve kamyonetler için ise **30 iş gününü** geçemez. Bu süre, garanti süresi içerisinde mala ilişkin arızanın yetkili servis istasyonuna veya satıcıya bildirim tarihi, garanti süresi dışında ise malın yetkili servis istasyonuna teslim tarihinden itibaren başlar.Malın arızasının **10 iş günü** içerisinde giderilememesi halinde, üretici veya ithalatçı; malın tamiri tamamlanıncaya kadar, benzer özelliklere sahip başka bir malı tüketicinin kullanımına tahsis etmek zorundadır. Malın garanti

süresi içerisinde arızalanması durumunda, tamirde geçen süre garanti süresine eklenir.

7)Malın kullanma kılavuzunda yer alan hususlara aykırı kullanılmasından kaynaklanan arızalar garanti kapsamı dışındadır.

8)Tüketici, garantiden doğan haklarının kullanılması ile ilgili olarak çıkabilecek uyuşmazlıklarda yerleşim yerinin bulunduğu veya tüketici işleminin yapıldığı yerdeki **Tüketici Hakem Heyetine veya Tüketici Mahkemesine** başvurabilir.

9)Satıcı tarafından bu Garanti Belgesinin verilmemesi durumunda, tüketici **Gümrük ve Ticaret Bakanlığı Tüketicinin Korunması ve Piyasa Gözetimi Genel Müdürlüğüne** başvurabilir.

# EU Declaration of Conformity



We, the undersigned,

**Manufacturer:** ASUSTeK COMPUTER INC.  
**Address:** 4F, No. 150, LI-TE Rd., PEITOU, TAIPEI 112, TAIWAN  
**Authorized representative in Europe:** ASUS COMPUTER GmbH  
**Address, City:** HARKORT STR. 21-23, 40880 RATINGEN  
**Country:** GERMANY

declare the following apparatus:

**Product name:** ASUS VivoWatch BP  
**Model name:** HC-A04, HC-A04A

**Additional information:** ANNEX I

The object of the declaration described above is in conformity with the relevant Union harmonisation legislation:

## Radio Equipment Directive – 2014/53/EU

Article 3.1(a)

EN 60950-1:2006/A2:2013 , EN 62479:2010

Article 3.1(b)

Draft EN 301 489-19 V2.1.0 , EN 301 489-1 V2.1.1 , EN 301 489-17 V3.1.1 , EN 55024:2010/A1:2015 ,  
EN 55032:2015/AC:2016 , EN 61000-3-2:2014 , EN 61000-3-3:2013

Article 3.2

EN 300 328 V2.1.1 , EN 303 413 V1.1.1

Radio Equipment Class  
Class 1

## RoHS Directive – 2011/65/EU

2015/863/EU , EN 50581:2012

**Signature:**

---

S.y. Shian, CEO

**Place of issue:**

Taipei, Taiwan

**Date of issue:**

14/02/2020

## ANNEX I

### Accessory(ies)

Description	Model Name
charger	N/A
travel charger	N/A

### Module:

Description	Model Name	Notified Body	Notified Body Number	Certification Number
<b>Nordic Semiconductor BLE4.2</b>	<b>NRF52832</b>			